

POD

Parkfeld-Belegungs-Detektor für Aussenparkfelder



ADEC's Parkplatzbelegungsdetektor überwacht Aussenplätze, sammelt den Belegungszustand für jeden Stellplatz und stellt Belegungsinformationen jedem Parkleitsystem via BS2-Serie Basisstation und ADEC IoT Server zur Aktualisierung der Anzeige der freien Parkplätze zu Verfügung.

Typische Anwendungen

Der Parkplatzdetektor und das Daten-Erfassungssystem wurden speziell für Aussenparkplätze entwickelt, wo Detektoren nicht überkopf montiert werden können, aber eine hochgenaue Detektionsgüte trotzdem erforderlich ist:

- Alle innerstädtischen Parkplätze
- Strassenseitige Parkplätze
- Vergnügungspark-Parkplätze
- Campus und Flughafen-Parkplätze
- Alle Aussenparkplätze mit markierten Parkfeldern

Das Produkt eignet sich auch für Parkhäuser, wo der scheibenförmige Detektor im Belag platziert wird (Überkopf- oder Seitenmontage werden nicht unterstützt).

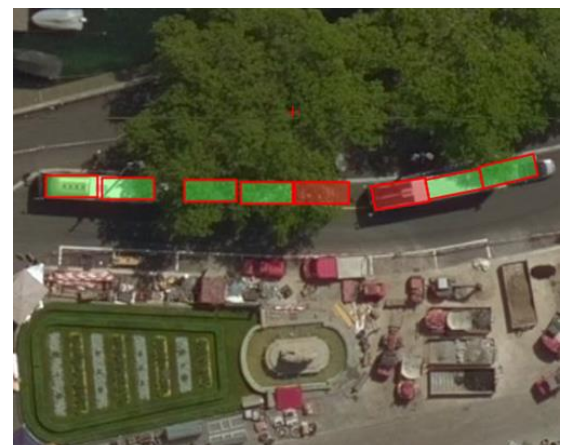
Funktionsprinzip

Das zweiteilige System besteht aus kleinen, Eishockey-Puck ähnlichen Detektoren, die in den Belag der Autostellplätze eingesetzt werden. Jeder Detektor verfügt über ausreichend Batteriekapazität für die zuverlässige Erfassung und Statusübertragung über einen Zeitraum von mindestens sieben Jahren. Belegungszustandsänderungen werden über das eingebaute Funkmodul zu einem Datenerfassungssystem wie der BS2-PS gesendet, welches mit einem GSM-Modem ausgestattet ist. Dieses leitet alle Zustandsänderungen von allen Detektoren, welche innerhalb eines Bereichs von <250 m installiert sind, umgehend zum ADEC IoT Server weiter. Die Belegung kann sowohl via Internet-Browser eingesehen als auch von Drittanbieter-Parkleitsystemen über einfache Web-Schnittstellen abgerufen werden.

Merkmale

- **Genauste Belegungszustandserfassung von Aussenparkplätzen**
Das Multi-Sensor-System besteht durch unvergleichbare Detektionsgüte
- **Optionale Montage Halterung**
Einzige Lösung, die separate Halterung zur Montage / Inbetriebnahme bietet
- **Kleine Bauform, robustes Design**
Entsprechend den Montagevorgaben montiert ist der Detektor gegen widrige Bedingungen wie z. B. Schneeflug usw. optimal geschützt
- **Wireless**
Speisung durch Batterien macht jegliche Verkabelung unnötig
- **Hohe Lebenserwartung**
Hochleistungsbatterien in Verbindung mit stromsparendem Schaltungsdesign sorgen für eine zuverlässige Detektionsleistung von mindestens sieben Jahren
- **Internet-of-Things (IoT) Integriert**
Speziell ausgelegt für die Integration in das *Internet-of-Things* (IoT) via ADEC IoT Server für die einfache Abfrage der aktuellen Belegung zu jedem Drittanbietersystem, wie z.B. Parkleitsysteme-Apps usw.

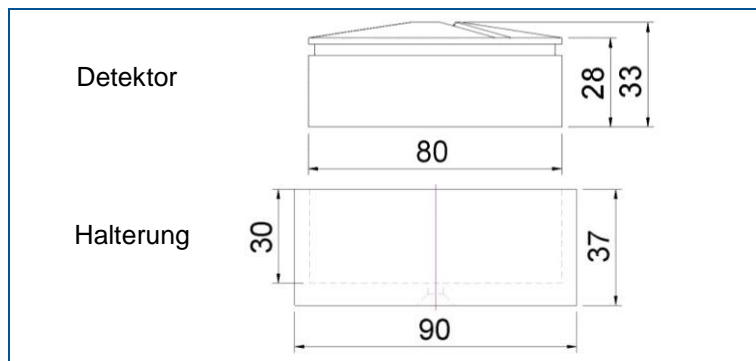
Typische Anwendung



Technische Spezifikationen

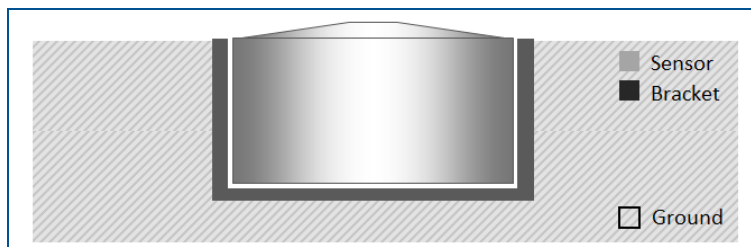
Elektrisch	
Speisung	Batterien für >7 Jahre Laufzeit
Detektionsverzögerung	< 5 Sekunden
Kommunikation	Funk in lizenzfreiem Band (z.B. 866 MHz) Reichweite: 1000 m (freie Sicht), 250 m (typ.) bei Belegung
Mechanisch	
Dimensionen	Siehe mechanische Abmessungen
Gehäuse	Wetterbeständiger Kunststoff
Gewicht	ca. 150 g (ohne Halterung)
Detektion	
Multi-Sensor Detektor	Für unvergleichliche Detektionsleistung
Genauigkeit	> 99 %
Umgebungseinflüsse	
Betriebstemperatur	-40°C bis +70°C
Feuchte	100 % (dauerndes Untertauchen)
Dichtheit	IP 68 (dauerndes Untertauchen)

Mechanische Abmessungen [mm]



Montage

Die Multi-Technologie, scheibenförmigen Detektoren werden in den Belag des Parkfeldes eingebettet. Der Empfänger BS2 (Basisstation) wird an einer Strassenlaternen-Kandelaber oder eine ähnliche Struktur montiert, von wo aus alle Detektoren in einer Reichweite von 250 m oder näher (garantierter Bereich) überwacht werden.



Anmerkung:

Die technischen Daten beruhen auf Messungen an Muster und werden als repräsentativ betrachtet. Produkt- und Spezifikationsänderungen sind jederzeit vorbehalten. Weitere Informationen über die Produkte, deren Installation und Anwendungen sind auf Anfrage erhältlich.

Zubehör

Montagezubehör / Halterung

Halterung für einfache Installation des Detektors in den Strassenbelag. Der Detektor wird für einen schnellen und einfachen Austausch in die Halterung geschraubt.



POD-MA: **14110**

Halterung für Oberflächenmontage

Halterung für einfache Installation des Detektors auf dem Strassenbelag. Der Detektor wird für einen schnellen und einfachen Austausch in die Halterung geschraubt.



POD1-SMA: **14115**

BS2 - Basisstation 2 (IoT Brücke)

Autarke Station mit integriertem 2G/3G-Modem, Funk für PODs, Batterien und PV-Modul inkl. Laderegler. Setup via Internet-Browser, DET-Soft Inbetriebnahme-Software oder Android-Mobiletelefon-App



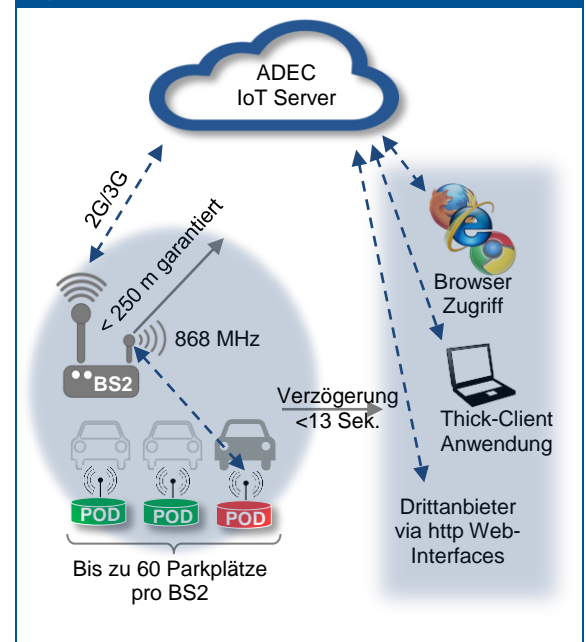
BS2-PS: **11304**

ADEC IoT Service

M2M Datenabo: **11312**

ACEC IoT Server: **11310**

Systemübersicht



Modell-Überblick

Modell	Beschreibung	Best. Nr.
POD	Parkplatzdetektor	10100