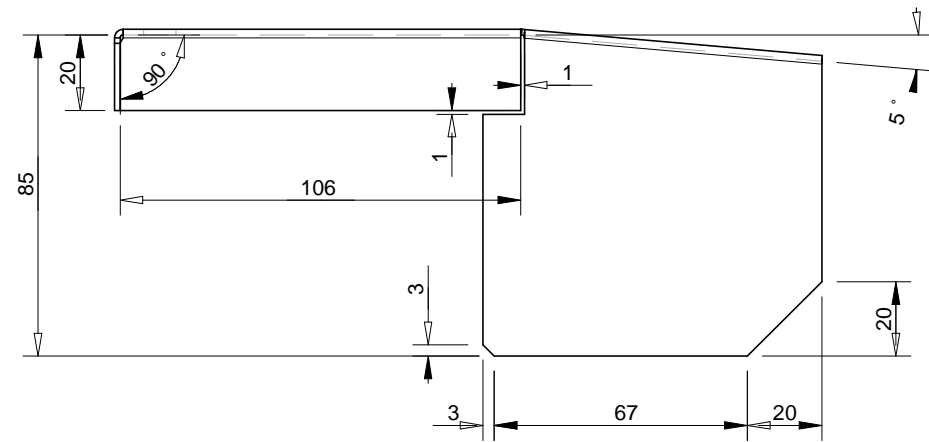
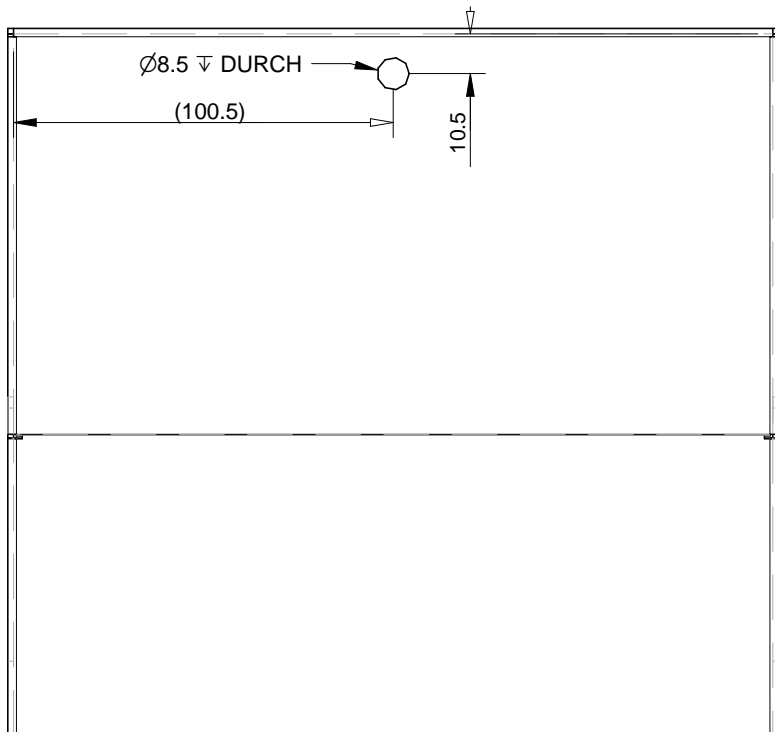
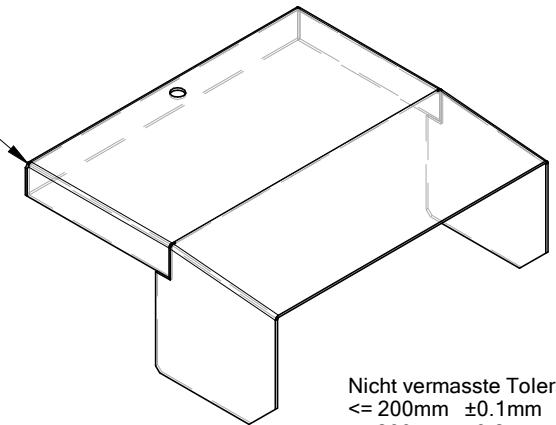


RevNo	Revision note	Date	Signature	Checked

Abwicklung



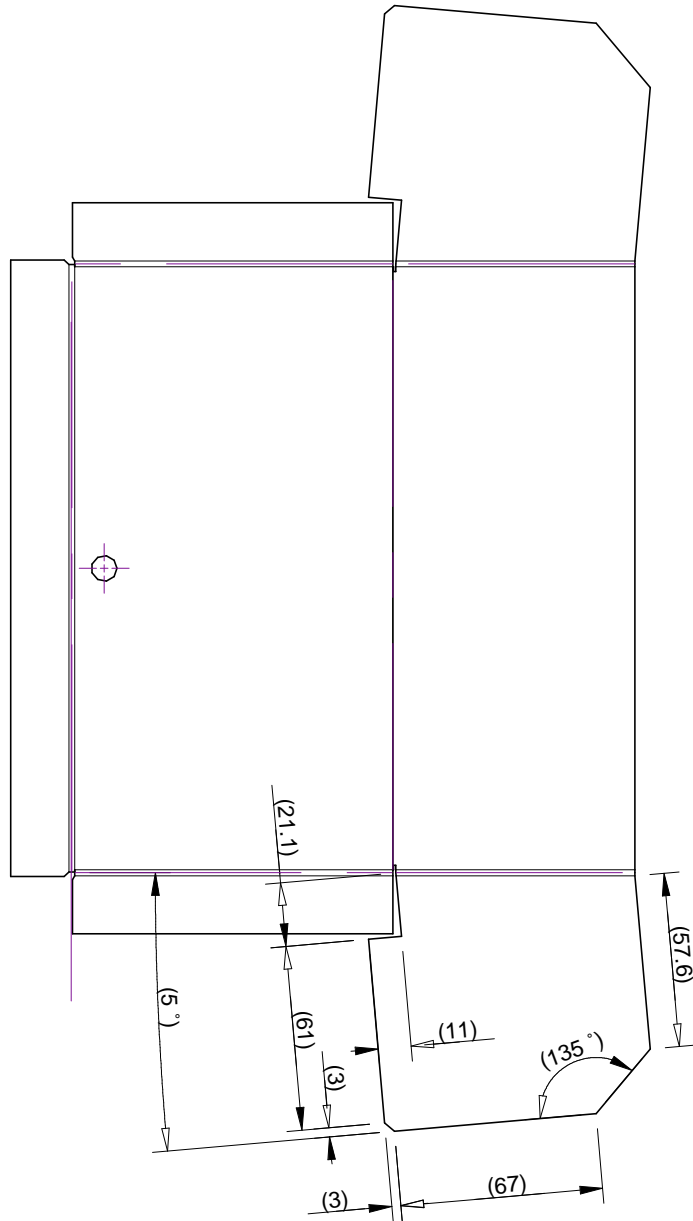
Darf nicht kantig sein!



Nicht vermasste Toleranzen:
 <= 200mm ±0.1mm
 > 200mm ±0.2mm

Material: V2A/V4A Dicke 1.5mm		Art. Nr: 70115	
Drawn by PH	Checked by PH	Approved by - date	Sign Date 13.03.2009
Scale 1:2		Comment: trowalisiert	
Abdeckung Seitenm. TDC-3-X		Edition 00	Sheet 1/2

Abwicklung



Nicht vermasste Toleranzen:
≤ 200mm ±0.1mm
> 200mm ±0.2mm

	Material: V2A/V4A Dicke 1.5mm	Art. Nr: 70115	
Abdeckung Seitenm. TDC-3-X	Comment: trowalisiert		
		Scale 1:2	Sheet 2/2