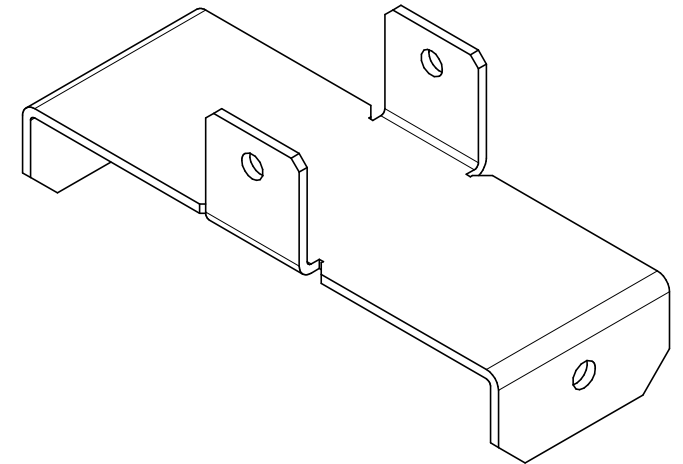
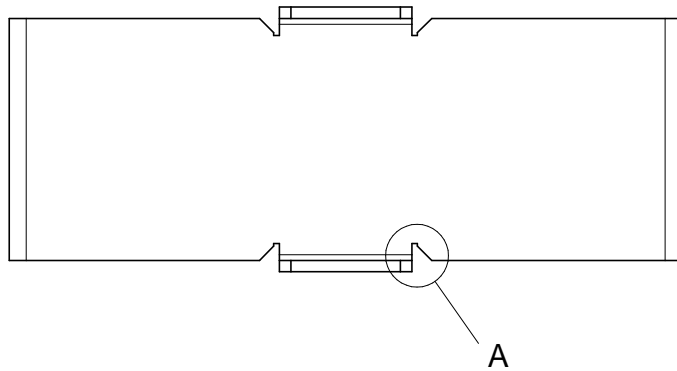
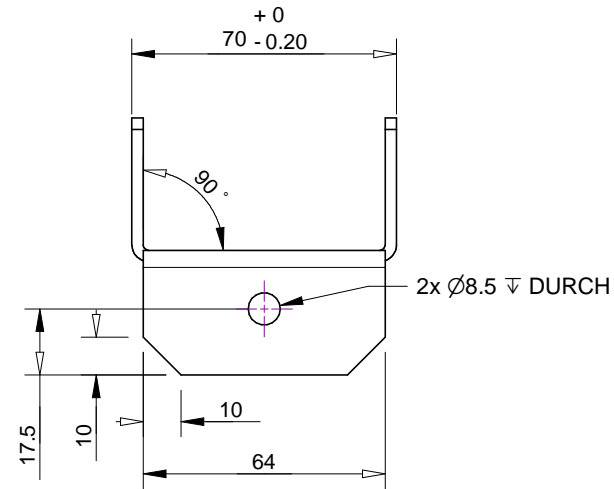
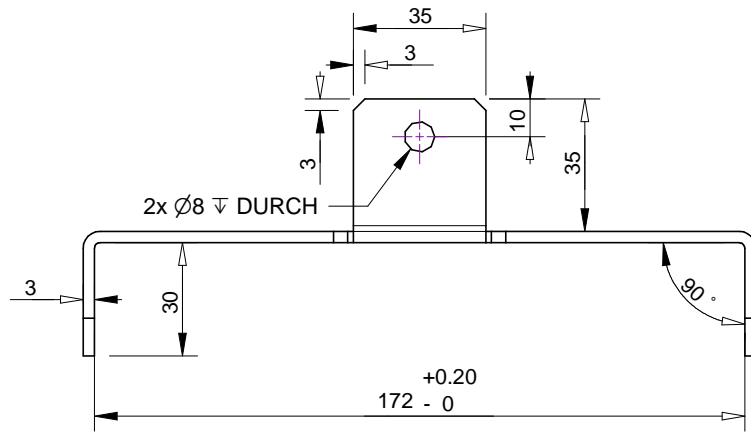
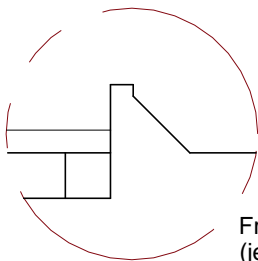


RevNo	Revision note	Date	Signature	Checked



Nicht vermasste Toleranzen:
 <= 200mm ±0.1mm
 > 200mm ±0.2mm

Detail A



Freistiche individuell
 (je nach Biegeparameter)

Material: V2A/V4A Dicke 3mm		Art. Nr: 70116	
Drawn by PH	Checked by PH	Approved by - date	Sign
Date 13.03.2009		Scale 1:1	
Halterung Seitenmontage		Comment: trowalisiert	
TDC-3-X		Edition 00	Sheet 1/1