

Serie TDD1

Doppler-Radar Verkehrsdetektoren



Der Verkehrsdetektoren der Serie TDD1-MW verwenden Doppler-Radar Technologie zur Erfassung von Verkehrsteilnehmern. Die Detektoren sind ausgelegt für die Erfassung von Objekten, welche sich in oder durch den Erfassungsbereich bewegen. Der Relais-Ausgang ist aktiviert, solange ein sich ein bewegendes Objekt im Erfassungsbereich befindet. Die werksseitig eingestellte Konfiguration kann mittels der IR-Fernbedienung geändert werden

Typische Anwendungen

Die ADEC TDD1-MW Detektoren wurde speziell für eine Vielzahl von Anwendungen entwickelt, bei welchen ein zuverlässiger und robuster Bewegungsdetektor gefordert ist:

- Richtungsabhängige Fahrzeugdetektion für Grünzeitanforderung oder –Verlängerung an Lichtsignalanlagen
- Geschwindigkeitsabhängige Erfassung von Fahrzeugen
- Signalgeber für Toröffner

Funktionsprinzip

Der TDD1-MW30 Detektor erfasst die Bewegung eines Objektes mittels der Frequenzverschiebung der reflektierten Mikrowellenfrequenz.

Verschiedene anwendungsabhängige Funktionen können mit der optional erhältlichen IR-Fernbedienung einfach und komfortabel konfiguriert werden:

- Richtungserkennung (zu- oder abfliegend, bidirektional)
- Reichweite (abhängig vom Gerätemodell)
- Minimale Detektionsgeschwindigkeit (4 km/h / 8 km/h)
- Autoanmeldung (aus, 90 s, 150 s)
- LED an Gehäusevorderseite (ein/aus)

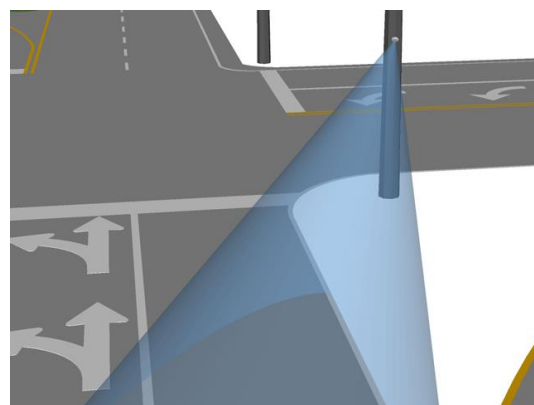
Montage

Die empfohlene Montage erfolgt typischerweise an einem Masten an der Fahrbahnseite in einer Höhe von 1 bis 5 m.

Merkmale

- **Einfachste Integration**
mittels Relais-Kontaktausgang (SPDT)
- **Grosser Speisespannungsbereich**
5 VDC - 60 VDC / 12 VAC - 43 VAC
- **Robustes Design**
Polykarbonat Gehäuse mit Witterungsschutz aus rostfreiem Stahl V4A
- **Grosser Montagehöhen-Bereich**
Montagehöhen von 1 m bis 5 m
- **Einfache Montage**
Montagebügel mit 3 Befestigungslöcher für die einfache Montage an Masten oder Signalträger.
- **Einfache und komfortable Konfiguration**
Mittels IR-Fernbedienung (optional erhältlich)
- **Grosser Betriebstemperaturbereich (-40 bis +70°C)**
Optimale Leistung bei allen Wetter- und klimatischen Bedingungen

Erfassungsbereich

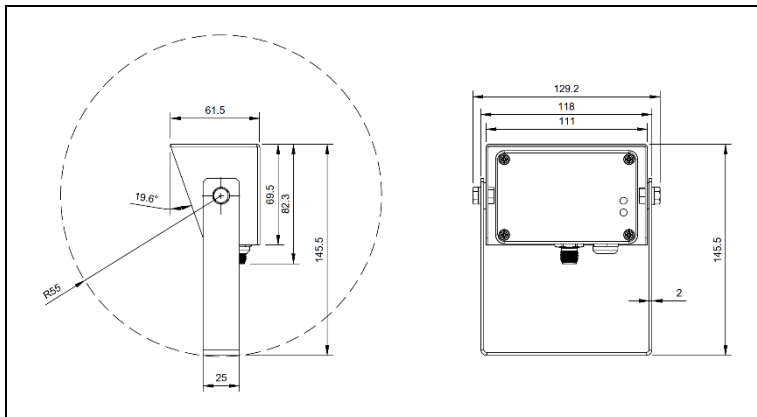


Technische Spezifikationen

Elektrisch	
Speisespannung	5 ... 60 VDC / 12 ... 43 VAC
Stromaufnahme	typ. 50 mA @ 12 VDC
Ausgang / Schaltkontakt*	Relay, SPDT / 250 VAC / 2 A / 60W
Funktionsanzeige	Dreifarbige LED an Gehäusevorderseite
Einlaufzeit	typ. 1 Sekunde ab Einschalten
Mechanisch	
Dimensionen	Siehe mechanische Abmessungen
Gehäusematerial	Polykarbonat, dunkelgrau
Witterungsschutz	rostfreier Stahl V4A
Gewicht	ca. 700 g mit Montagbügel
Detektion	
Doppler Radar	K-Band 24.05 ... 24.25 GHz
Reichweite	TDD1-MW30: 30 m nominal TDD1-MW75: 75 m nominal
Ansprechgeschwindigkeit	4 km/h / 8 km/h (einstellbar)
Umgebungseinflüsse	
Betriebstemperatur	-40°C bis +70°C
Feuchte	95 % RH max.
Dichtheit	IP 64 spritzwasserdicht

*) Die zulässige Schaltspannung darf die Speisespannung nicht übersteigen!

Mechanische Abmessungen



Anmerkung:

Die technischen Daten beruhen auf Messungen an Muster und werden als repräsentativ betrachtet.

Produkt- und Spezifikationsänderungen sind jederzeit vorbehalten.

Weitere Informationen über die Produkte, deren Installation und Anwendungen sind auf Anfrage erhältlich.

Extra-Zubehör

IR-Fernbedienung

Für die Konfiguration des Detektors wird eine IR-Fernbedienung benötigt.

Mit der Fernbedienung lassen sich folgende Einstellungen vornehmen: Richtungserkennung, Reichweite, minimale Detektionsgeschwindigkeit, Autoanmeldung, Feedback LED an der Gerätevorderseite



TDD1-IRF: **12510**

Montagematerial

Mastbride für die Detektormontage an einem Rundmast, inkl. rostfreier Unterlagscheibe und Sicherheitsmutter.



TDC-PMA: **14101**

Montagematerial

5-adriges Anschlusskabel mit offenen Enden und Kabeldose mit M12 Gewinde, 1.5 m
K-M12-15x5: **66111**



Extra-Zubehör ist nicht im Lieferumfang enthalten und muss bei Bedarf separat bestellt werden

Modell-Überblick

- **TDD1-MW30**, 30 m maximale Reichweite (Bestellnummer: 10010)
- **TDD1-MW75**, 75 m maximale Reichweite (Bestellnummer: 10011)